

グラムフォース グリッパー

Gramforce[™]
gripper

☑ Accurate Force Pneumatics

Airpot社独自のテクノロジーであるピストンとシリンダーの超精密嵌合が、他社製品では対応が難しい極めて繊細で精密な平行開閉制御を実現します。

☑ 把持力が開閉ストロークで一定

クランク機構を用いた汎用平行ハンドやチャックと異なり、把持力は開閉ストロークで常に一定です。

☑ 固定方向に制限が無い

カウンターバランス機構を用いた並列同期デザインが、固定方向にかかわらず把持力を一定に保ちます。

☑ 広範囲の使用圧力に対応

0.02MPaから0.7MPaまでの使用圧力に対応します。

☑ 広範囲の周囲温度に対応

パイレックス®ガラス製シリンダーとカーボングラファイト製ピストンは熱膨張係数が非常に近く、-20°Cから+80°Cまでの周囲温度に対応します。

☑ クリーンオペレーション

エアによる自動潤滑作用により、潤滑が一切不要なため、使用環境に影響を与えません。



型式表示方法

G8-18-AP
①

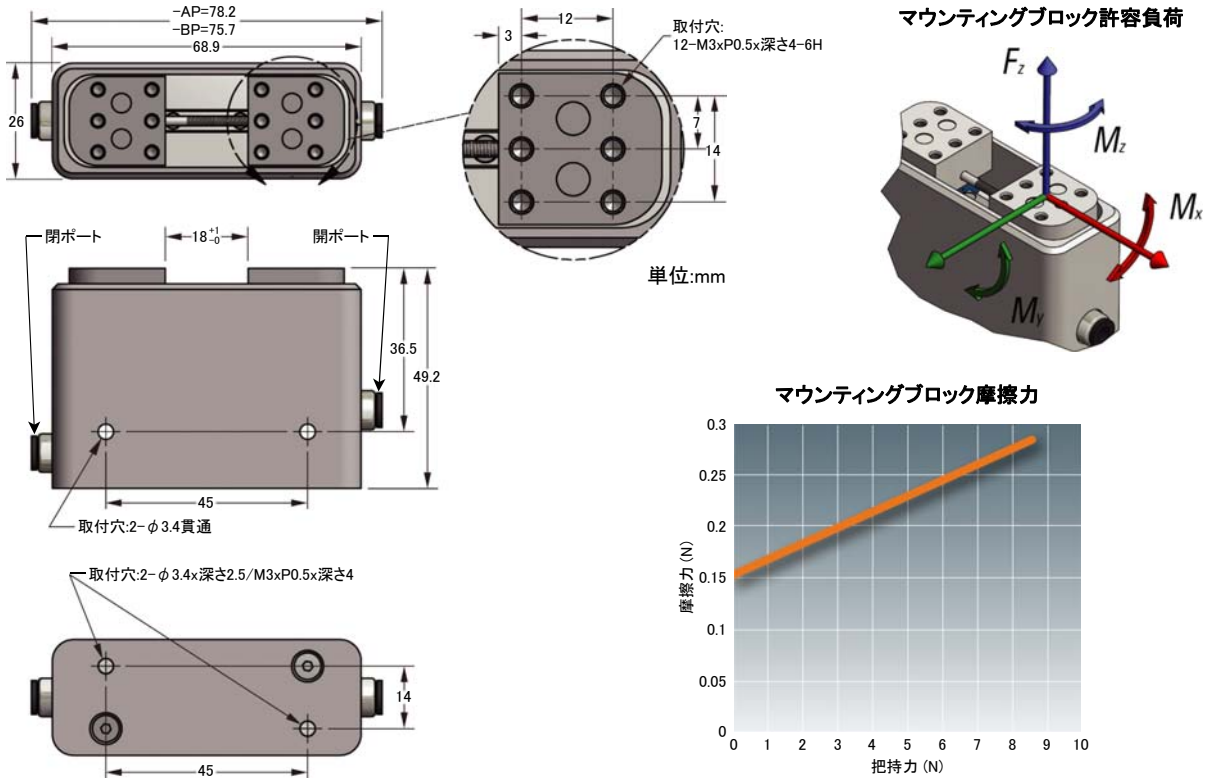
① ホースフィッティング

記号	適用管外径 (mm)
AP	4.0
BP	3.2



グラムフォース グリッパーは小さな体で数千キロを旅するオオカバマダラをイメージして開発されました。

外形寸法図 / 仕様



項目	内容	
ストローク (mm)	18	
有効ピストン面積 (mm ²) (注1)	12.3	
作動方式	複動形	
使用流体	圧縮空気 (1 μm以下のフィルター使用、油分水分不可)	
使用圧力 (MPa)	0.02~0.7	
把持力 (N) (注1)	0.25~8.6 (12.3 x 使用圧力)	
摩擦力 (N) (注1)	把持力 × 0.015 + 0.15	
マウンティングブロック許容負荷 (注1)	F _z (N)	20.0
	M _x (Nm)	2.9
	M _y (Nm)	2.3
	M _z (Nm)	1.9
周囲温度 (°C)	-20~+80 (凍結なきこと)	
寿命 (サイクル)	5,000,000	
最高使用頻度 (サイクル/秒)	3	
エアリーク量 (ℓ/分) (注2)	0.5 (0.34MPa時)	
推奨最大フィンガー長 (mm)	75	
質量 (g)	本体	205
	駆動部	80
材質	ハウジング	無電解ニッケルメッキ処理アルミニウム合金
	マウンティングブロック	ステンレス鋼
	ピストン	カーボングラファイト
	シリンダー	パイレックス®ガラス
給油	不可	

注1: マウンティングブロック1つあたりの値です。

注2: 0.34MPa以外の値は製品誤差があります。

カタログの内容は予告なく変更する場合がありますのであらかじめご了承ください。

製造元

Airpot Corporation

(U.S.A.)

日本総代理店

株式会社 HKS ジャパン

〒252-0233 神奈川県相模原市中央区鹿沼台1-9-15プロミティふちのペビル

TEL: 042-751-9131 FAX: 042-751-9700

URL: <http://www.hksjapan.co.jp/> E-mail: info@hksjapan.co.jp

Airpot, Airpel, Anti-Stiction, Airpel-AB, Force Without Friction, GramForceは、Airpot Corporationの商標または登録商標です。

その他の製品名、会社名は、一般に各社の商標または登録商標です。

Cat.No.AP-C-13-B-170401 Printed in Japan